

4 3 2 1

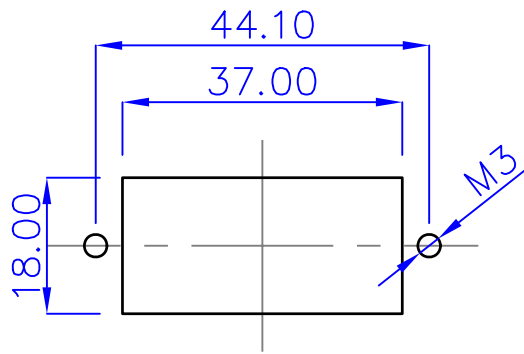
E

Montageöffnung

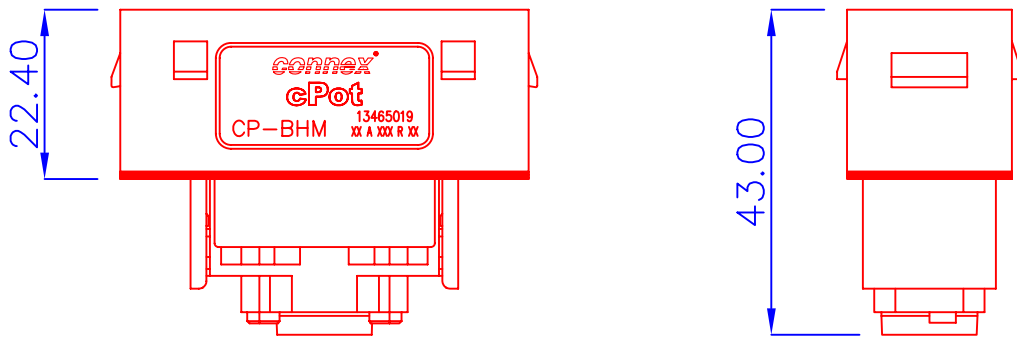
13465030

CP-PMA

Index 01



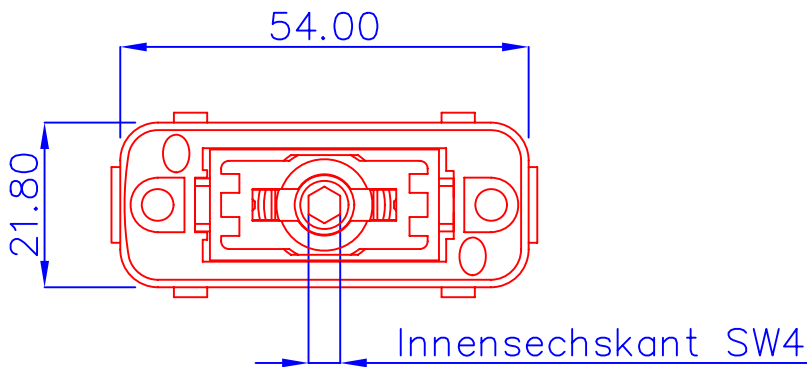
D



C

Axialanschluß
10 - 25 mm²

B



A

Werkstoffe und Veredelung dieser Unterlagen
Verwehung u. Mitteilung ihres Inhaltes ist nicht gestattet,
soweit nicht ausdrücklich zugestanden. Zuwiderhandlungen
sind strafbar und verpflichten zu Schadenersatz
(Ur-Umschlag). Alle Rechte vorbehalten, insbesondere
für den Fall der Patenterteilung oder Eintragung.

Zust.	Änderung	Datum	Name

Werkstoff		Gehäuse: Polycarbonat grün V0	
ISO		Kontakteinsatz: Polycarbonat gelb V0	
2768-f		Kontakt: Kupferlegierung, hartversilbert 0,3um, 100A	
Benennung		Artikelcode	13465030
CONNEX cPot Steckverbinder		Plan Nr.	CP-PMA
Anbaustecker PE IP65		Index	01
Axialanschluß 10 - 25mm ²		Maßstab	1 : 1
	Datum	Name	Blatt Nr.
Bearb.	14.Jun.11	Dietmar Rottinghaus	1 / 1
Gepr.			Datei-Name
Norm.			13465030_01.dwg
			Verzeichnis
			\cPot\

CONNEX GmbH
D-26135 Oldenburg, Elbestrasse 12
Fon: 0441/380398-0, Fax: 0441/380398-25
E-Mail: info @ connex.de