

4 3 2 1

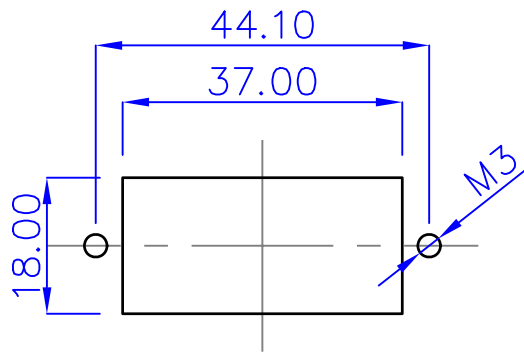
E

Montageöffnung

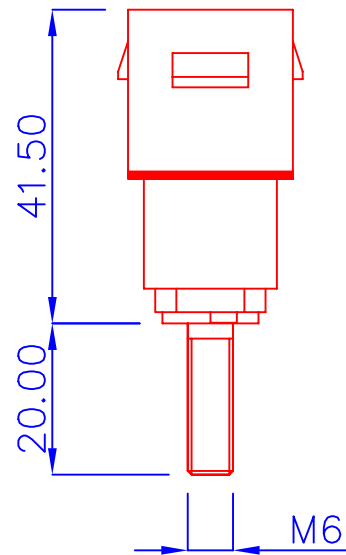
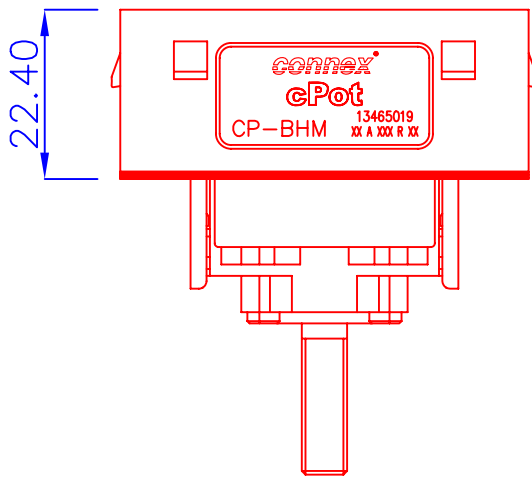
13465029

CP-PM620

Index 01

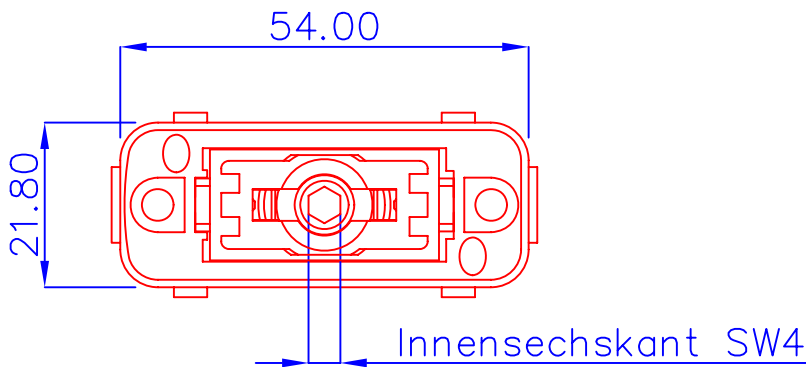


D



C

B



A

Werkstoffe und Veredelung dieser Unterlagen  
Verwendung u. Mitteilung ihres Inhaltes ist nicht gestattet,  
soweit nicht ausdrücklich zugestanden. Zuwiderhandlungen  
sind strafbar und verpflichten zu Schadenersatz  
(Ur-UmG, BGB). Alle Rechte vorbehalten, insbesondere  
für den Fall der Patenterteilung oder Gek-Eintragung.

Zust.	Änderung	Datum	Name

Werkstoff Gehäuse: Polycarbonat grün V0  
ISO Kontakteinsatz: Polycarbonat gelb V0  
2768-f Kontakt: Kupferlegierung, hartversilbert 0,3um, 100A

Benennung		Artikelcode	13465029
CONNEX cPot Steckverbinder		Plan Nr.	CP-PM620
Anbaustecker PE Gewinde		Index	01
M6 x 20 mm IP65		Maßstab	1 : 1
Datum	Name	Blatt Nr.	1 / 1
Bearb.	14.Jun.11 Dietmar Rottinghaus	Datei-Name	13465029_01.dwg
Gepr.		Verzeichnis	\cPot\
Norm.			

CONNEX GmbH  
D-26135 Oldenburg, Elbestrasse 12  
Fon: 0441/380398-0, Fax: 0441/380398-25  
E-Mail: info @ connex.de