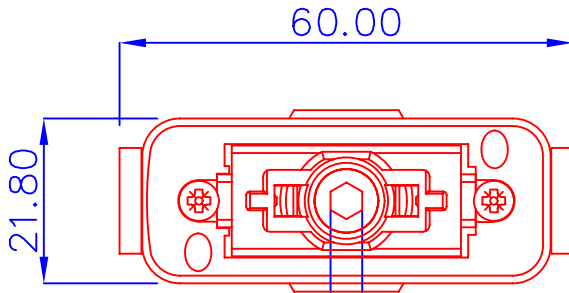
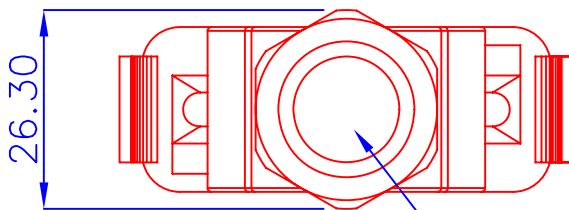
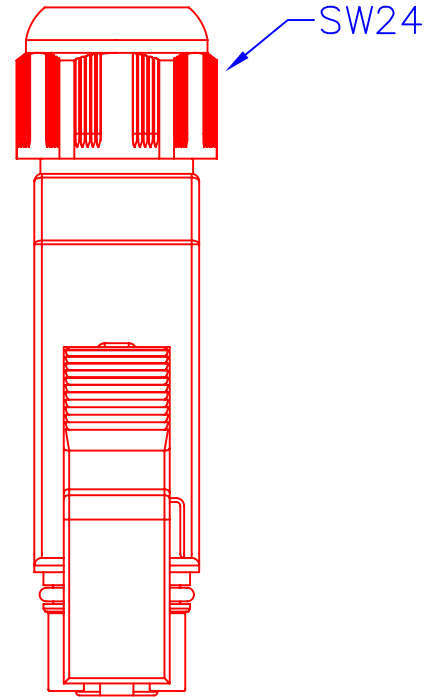
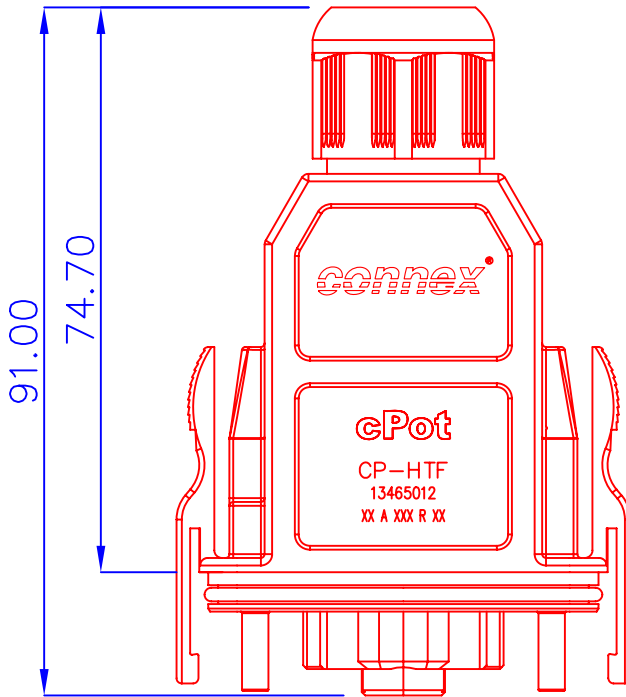


13465026  
 CP-LTFA  
 Index 01



Innensechskant SW4



Klemmbereich:  
 7,5 - 14 mm

Wichtigste und Verantwortliche dieser Unterlagen  
 Verwertung u. Mitteilung ihres Inhaltes ist nicht gestattet,  
 soweit nicht ausdrücklich zugestanden, Zuwiderhandlungen  
 sind strafbär und verpflichten zu Schadenersatz  
 (Ur-Umschlag). Alle Rechte vorbehalten, insbesondere  
 für den Fall der Patenterteilung oder Gatt-Eintragung.

Zust.	Änderung	Datum	Name

CONNEX GmbH  
 D-26135 Oldenburg, Elbestrasse 12  
 Fon: 0441/380398-0, Fax: 0441/380398-25  
 E-Mail: info @ connex.de

<b>Werkstoff</b>		Gehäuse: Polycarbonat grün V0 ISO Kontakteinsatz: Polycarbonat gelb V0 2768-f Kontakt: Kupferlegierung, hartversilbert 0,3um, 100A	
<b>Benennung</b>		<b>Artikelcode</b>	13465026
CONNEX cPot Steckverbinder Kabelbuchse PE $\varnothing=7,5-14\text{mm}$ Axial 10-25mm <sup>2</sup> IP65		<b>Plan Nr.</b>	CP-LTFA
		<b>Index</b>	01
		<b>Maßstab</b>	1 : 1
		<b>Blatt Nr.</b>	1 / 1
<b>Bearb.</b>	15.Jun.11	<b>Name</b>	Dietmar Rottinghaus
<b>Gepr.</b>		<b>Datei-Name</b>	13465026_01.dwg
<b>Norm.</b>		<b>Verzeichnis</b>	\cPot\