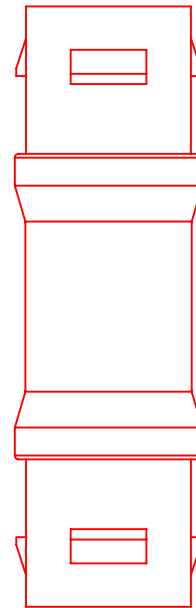
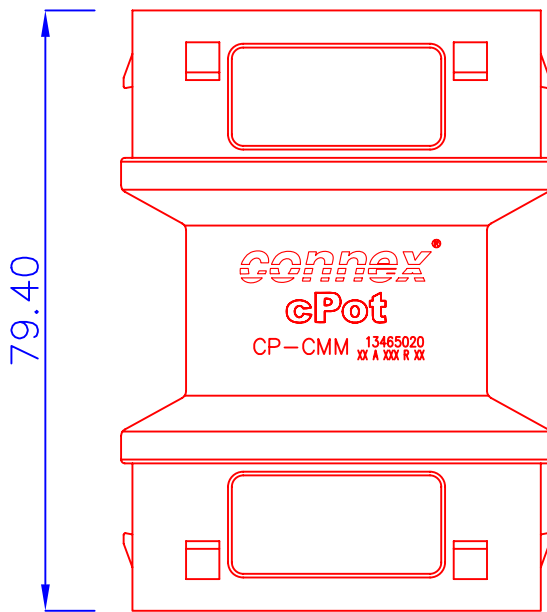
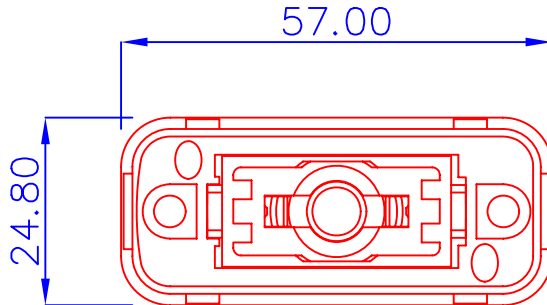


13465020
 CP-CMM
 Index 01



Wiedergabe und Veränderung dieser Unterlagen
 Verwehrt u. Mitteilung ihres Inhaltes ist nicht gestattet,
 soweit nicht ausdrücklich zugestanden, Zuwiderhandlungen
 sind strafbar und verpflichten zu Schadenersatz
 (LT-JurOJWG/BG). Alle Rechte vorbehalten, insbesondere
 für den Fall der Patenterteilung oder Gatt-Eintragung.

Zust.	Änderung	Datum	Name

CONNEX GmbH
 D-26135 Oldenburg, Elbestrasse 12
 Fon: 0441/380398-0, Fax: 0441/380398-25
 E-Mail: info @ connex.de

Werkstoff		Gehäuse: Polycarbonat grün V0 Verguss schwarz	
ISO		Kontakteinsatz: Polycarbonat gelb V0	
2768-f		Kontakt: Kupferlegierung, hartversilbert 0,3um, 100A	
Benennung		Artikelcode	13465020
CONNEX cPot Steckverbinder		Plan Nr.	CP-CMM
Verbinder male male PE grün		Index	01
IP65		Maßstab	1 : 1
Datum	Name	Blatt Nr.	1 / 1
Bearb.	09.Jun.11 Dietmar Rottinghaus	Datei-Name	13465020_01.dwg
Gepr.		Verzeichnis	\cPot\
Norm.			